

/ caratteristiche tecniche /

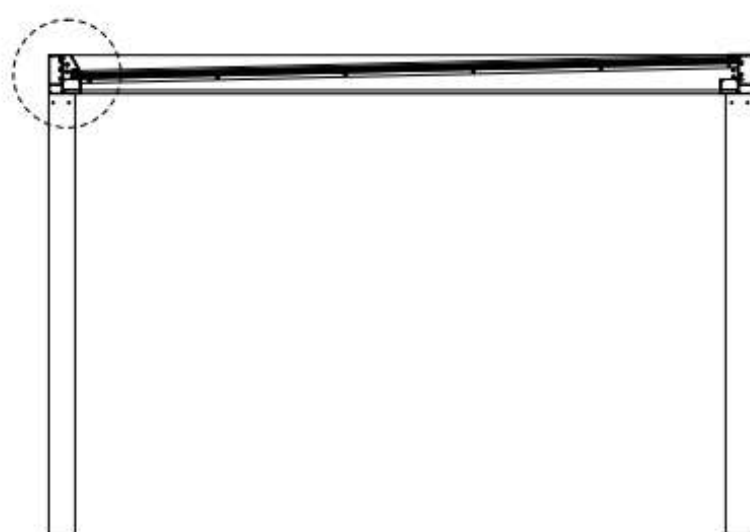


L max: 6000 mm

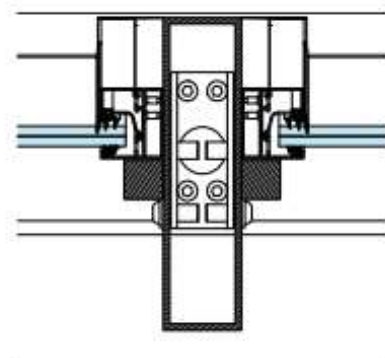
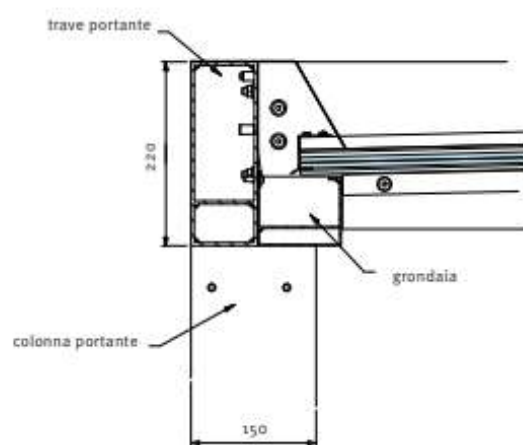
P max: 4000 mm

H max: 3000 m

/ trave /

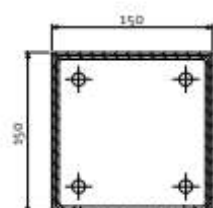


dettaglio

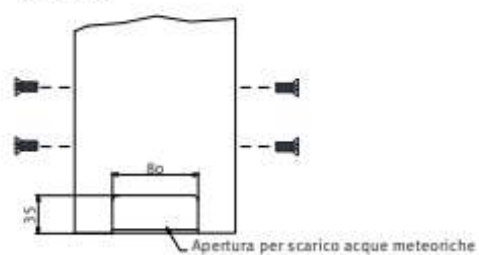


/ colonne /

pianta



prospetto





/ struttura /



I profili in alluminio sono trattati superficialmente a norma EN 12206 con l'impiego di polveri in poliestere puro termoindurente che garantiscono un'elevata resistenza ai raggi UV ed agli agenti atmosferici risultando idonee per l'applicazione su elementi di finitura esterni con una buona resistenza alla corrosione.

Colori di serie - Finitura goffrata



9016 Textured G1



Nofi G2



1019 Textured G3



7039 Textured G4



7016 Textured G5

Colori di serie - Finitura sablè



Graphite S3

Colori speciali - Finitura sablè



Quartz S1



Moka S2



Corten S4



Nero grafite S5

Colori speciali RAL

Previa verifica della disponibilità, sono realizzabili altre colorazioni con supplemento.



Attenzione: tutti i colori rappresentati sono puramente indicativi e possono subire delle variazioni senza preavviso.